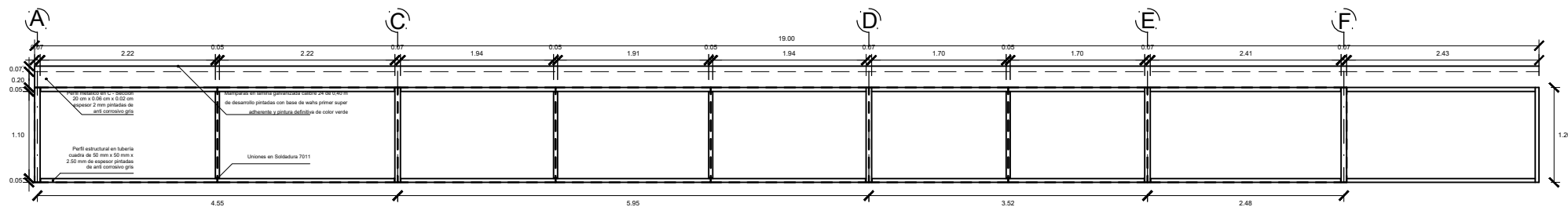


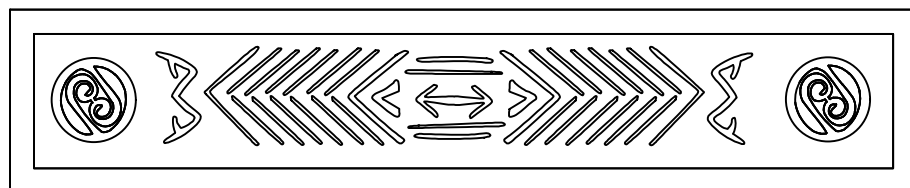
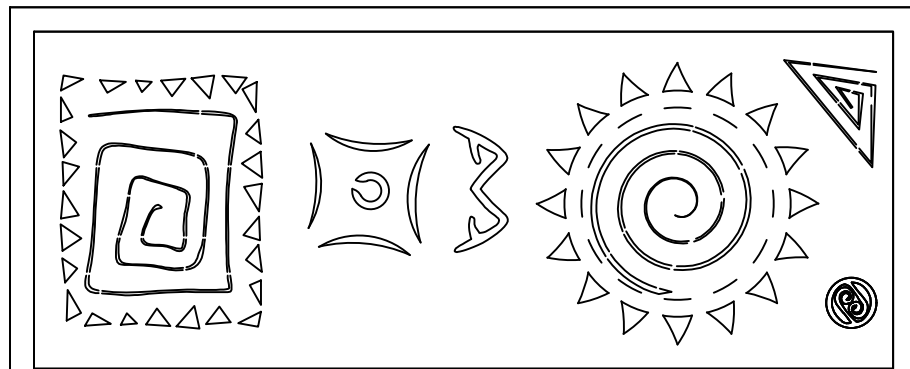
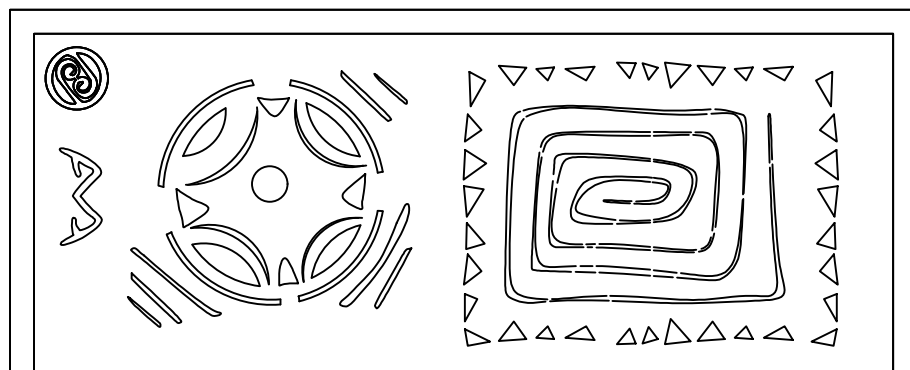
DM
01

MAMPARAS.

DM-01 - MAMPARAS - ESTRUCTURA DE SOPORTE CASA DE NOCHE HIPOPÓTAMO

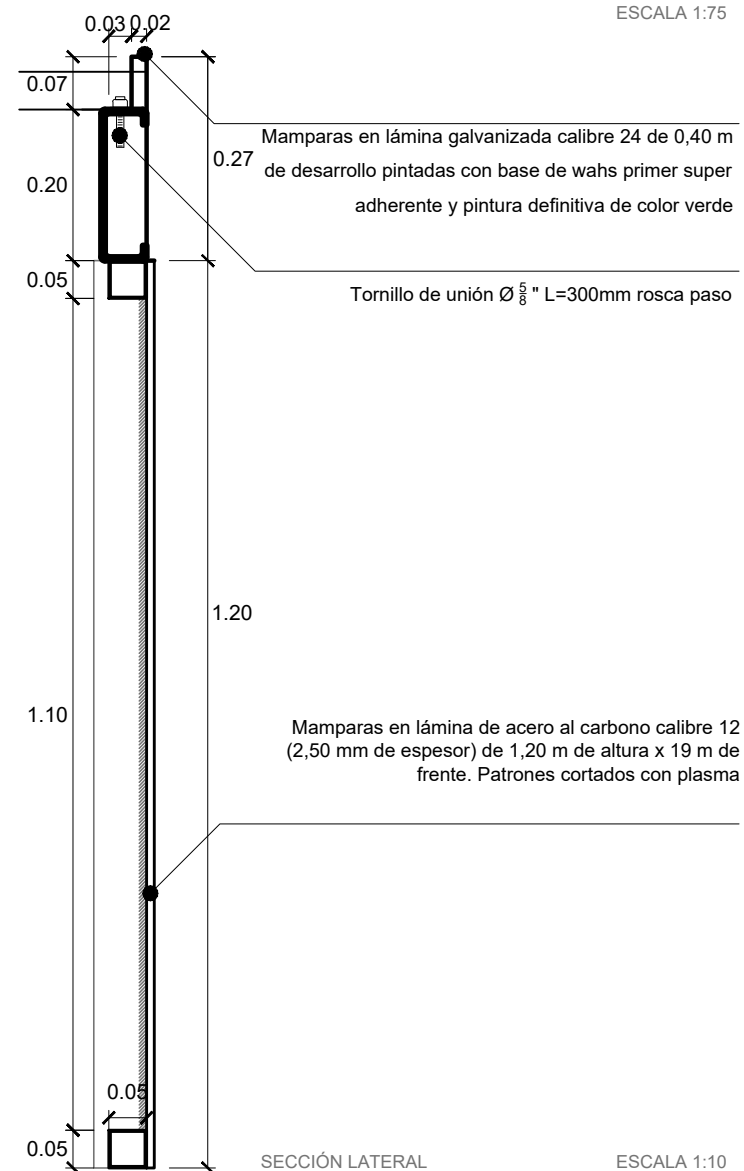


DESARROLLO GENERAL DE LA ESTRUCTURA DE SOPORTE



OPCIÓN PATRONES EN LAMINA MAMPARA

ESCALA 1:25



ESCALA 1:75

SECCIÓN LATERAL

ESCALA 1:10



BIOPARQUE UKUMARÍ

REPRESENTANTE LEGAL



ALCALDÍA DE PEREIRA

OBSERVACIONES

INTERVENTORIA

VoBo COMPONENTE BIOLÓGICO

DISEÑO

CONTENIDO

DETALLES MAMPARAS
DM-01
MAMPARAS - ESTRUCTURA DE SOPORTE
CASA DE NOCHE HIPOPÓTAMO

FECHA
FEB-15-2022

REVISIONES

ESTUDIO O CONSULTORIA
ESTRUCTURAL - Sabana Africana

ARCHIVO ACAD: OP-Desks estructura metálica

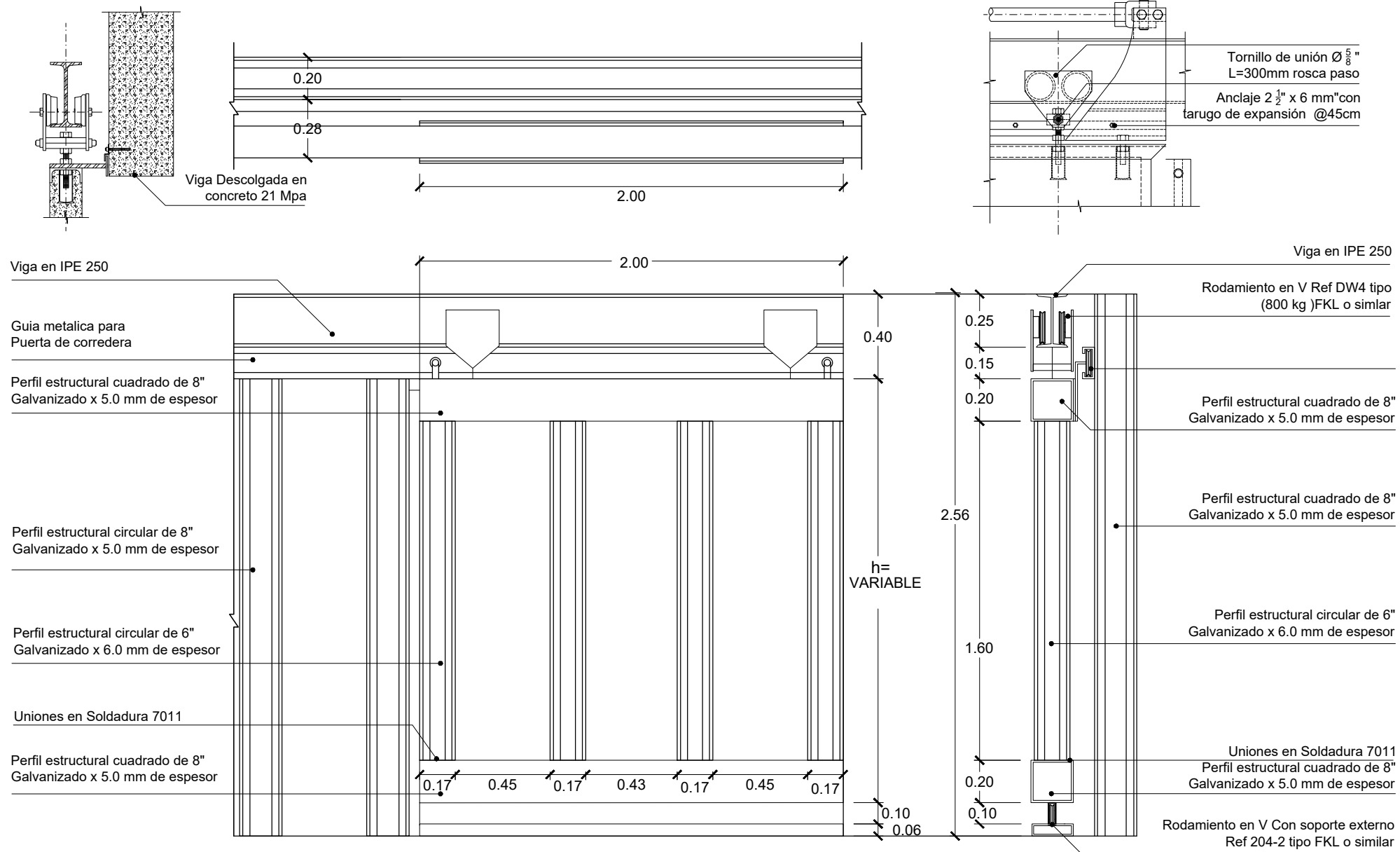
PLANO No. 01 DE 01

ESCALA:
Varias

DP
17

PUERTA CORREDIZA CON BARROTES EN ACERO.

DP-17-A PUERTA CASA HIPOPOTAMO Y RINOCERONTE (2.00 X h) h = VARIABLE ENTRE 1.90 Y 2.00



CALCULO DE PESO DE LA PUERTA PARA CALCULO DE RODAMIENTOS

Perfil circular de 6" Galvanizado x 6.0 mm de espesor = 24.02 Kg /m Negro = 24.38 Kg /m Galvanizado
 ML Unidad = 1,60 m x 4 Unidades = 6.4 m
 Entonces 6.4m x 24.38 Kg/m = 156.03 Kg

Perfil cuadrado de 8" Galvanizado x 5.0 mm de espesor = 30.11 Kg/m Negro = 31.66 Kg/m Galvanizado
 ML Unidad = 2.0 m x 2 Unidades = 4.0 m
 Entonces 4.0m x 31.66 Kg/m = 126.64 Kg

PESO DE LA PUERTA = 282.67 Kg

ESCALA 1:25



BIOPARQUE UKUMARÍ

REPRESENTANTE LEGAL



ALCALDIA DE PEREIRA

OBSERVACIONES

INTERVENTORIA

VoBo COMPONENTE BIOLÓGICO

DISEÑO

CONTENIDO

DETALLES PUERTAS
 DP-17 A
 PUERTA CORREDIZA CON
 BARROTES EN ACERO.

FECHA

FEB-15-2022

REVISIONES

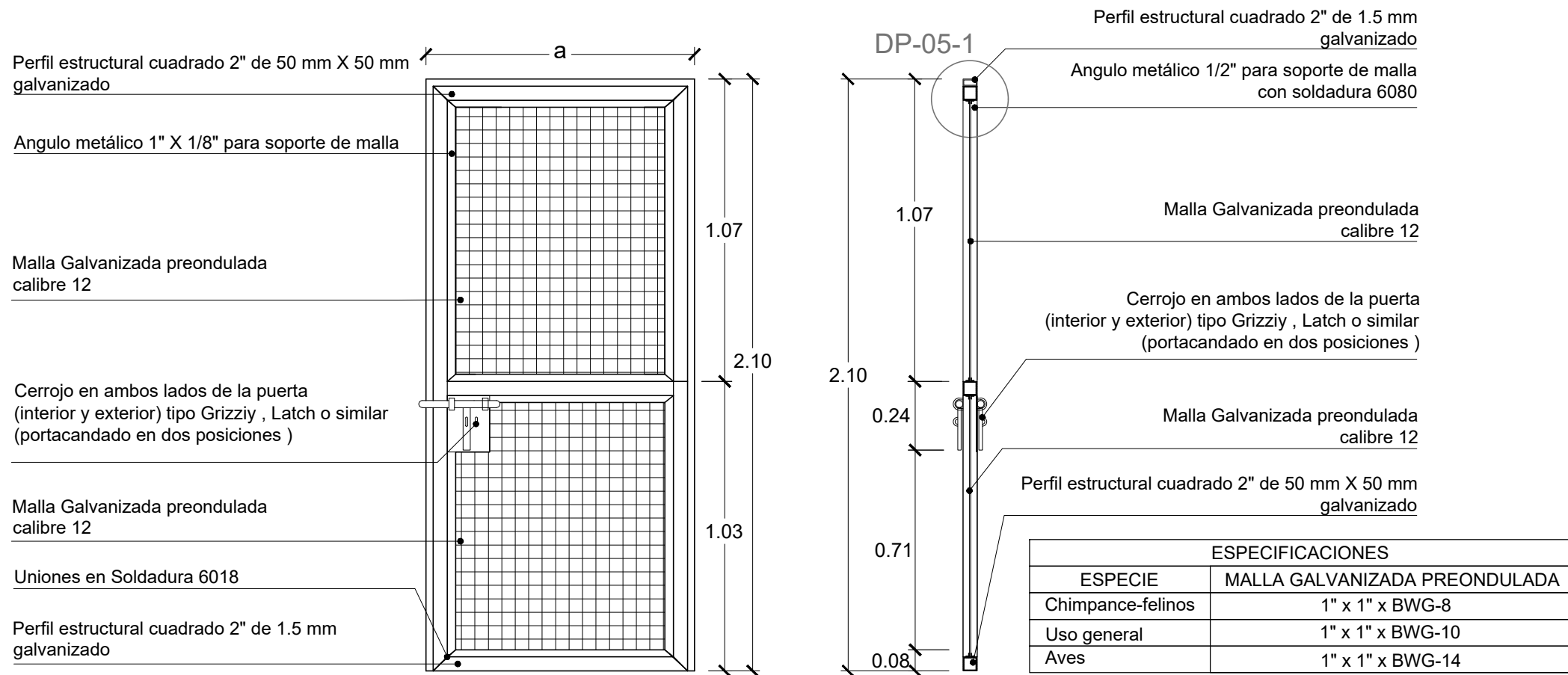
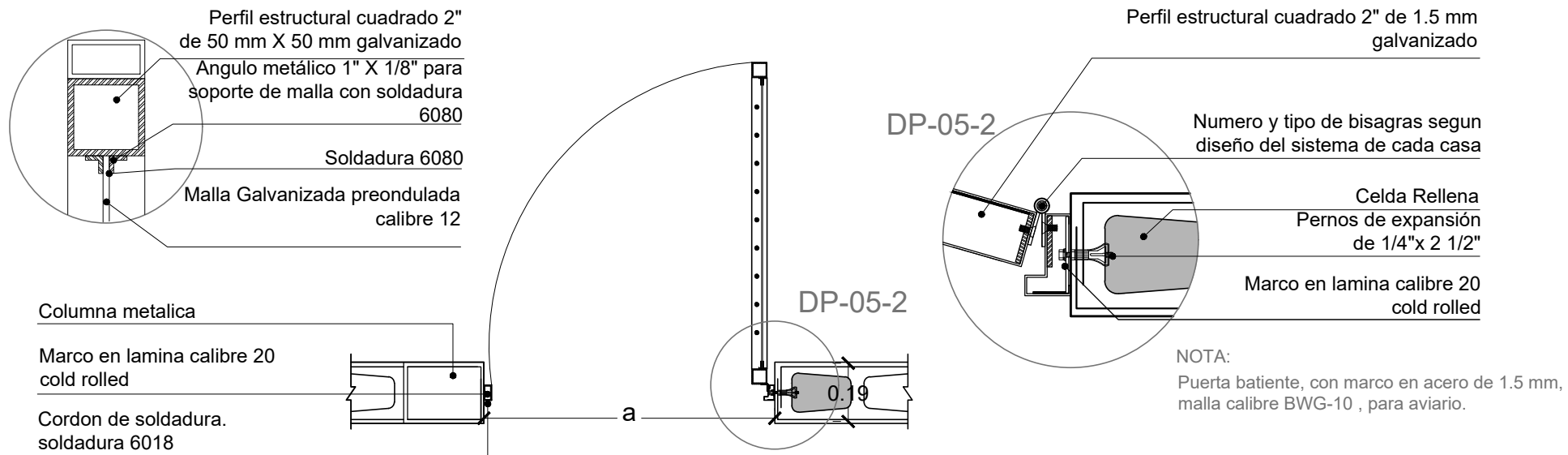
ESTUDIO O CONSULTORIA
 ESTRUCTURAL - Sabana Africana

ARCHIVO ACAD: DP-Detalles estructura metálica

PLANO No. 01 DE 01

ESCALA:
1:25

DP-05-1 PUERTA BATIENTE CON MALLA (a x 2,10) a = variable entre 0.95 y 1.00m



ESPECIFICACIONES	
ESPECIE	MALLA GALVANIZADA PREONDULADA
Chimpace-felinos	1" x 1" x BWG-8
Uso general	1" x 1" x BWG-10
Aves	1" x 1" x BWG-14

ESCALA 1:20



OBSERVACIONES

INTERVENTORIA

VoBo COMPONENTE BIOLÓGICO

DISEÑO

CONTENIDO

DETALLES PUERTAS
DP-05-1
PUERTA BATIENTE CON MALLA

FECHA

FEB-15-2022

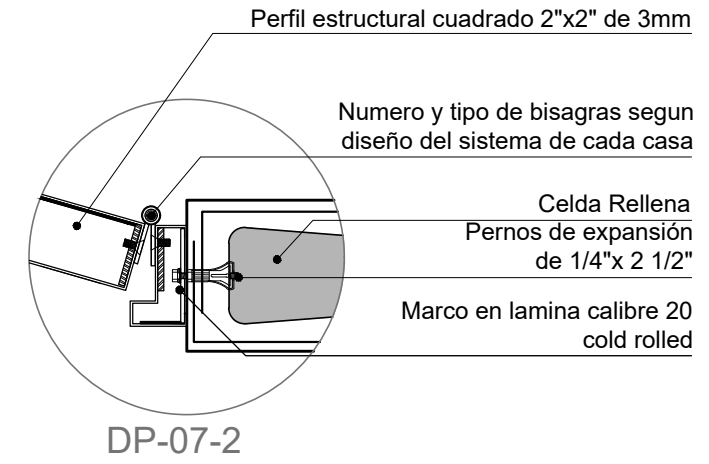
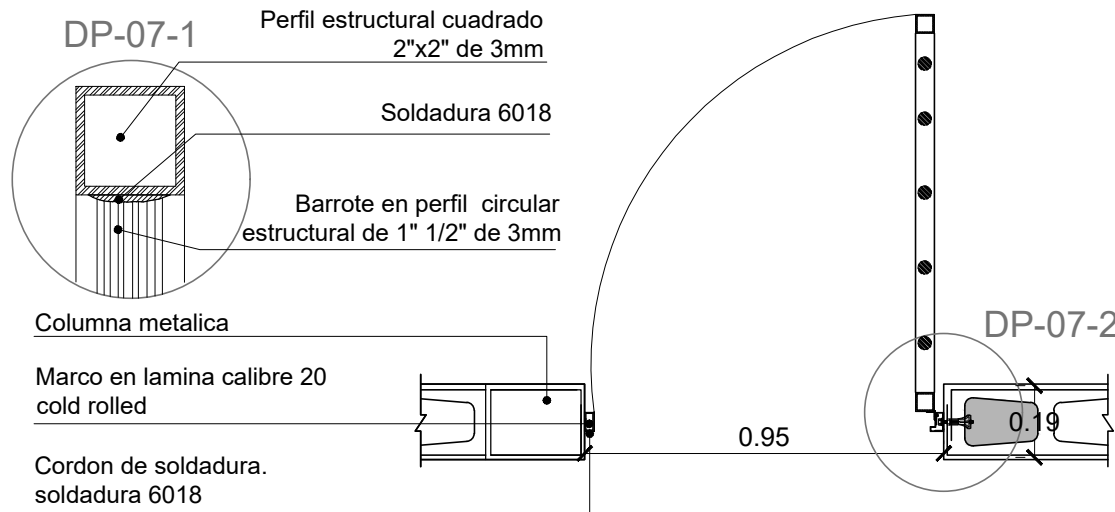
REVISIONES

ESTUDIO O CONSULTORIA
ESTRUCTURAL - Sabana Africana

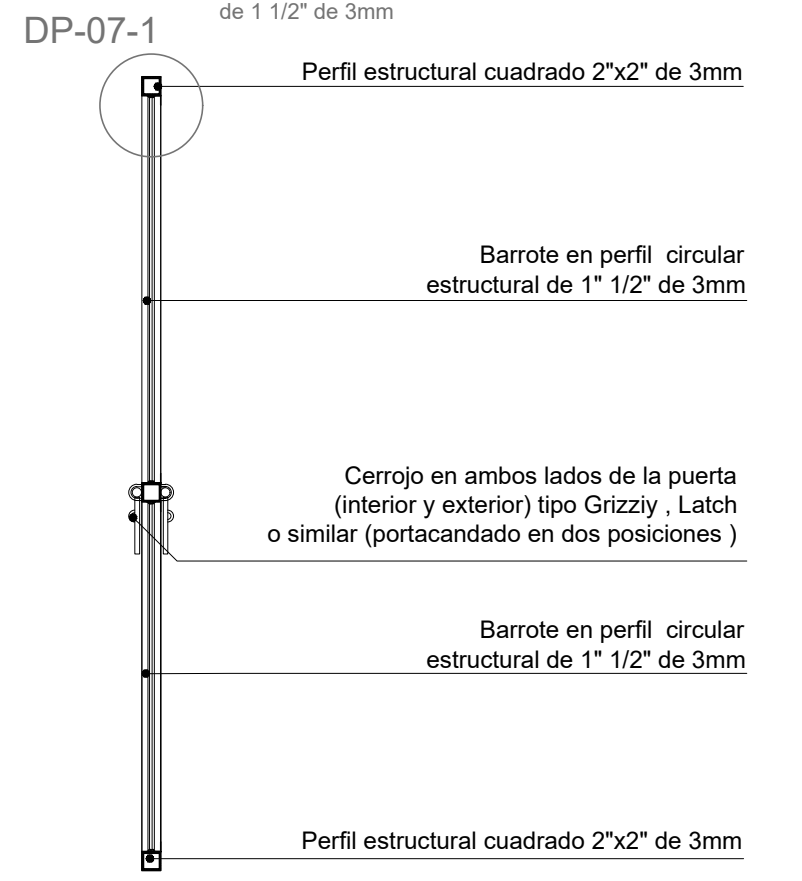
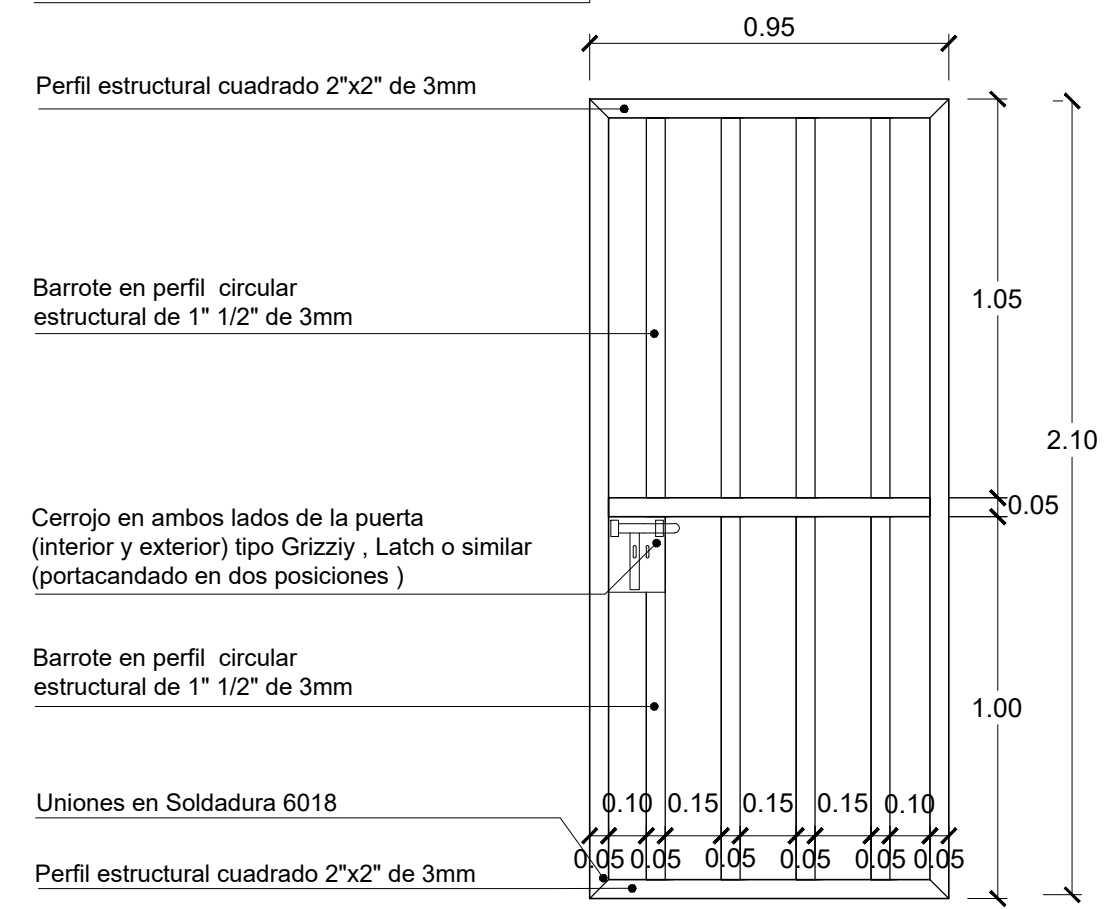
DP
07

PUERTA BATIENTE CON BARROTES EN ACERO (0,95 x 2,10)

DP-07-A PUERTA BATIENTE CON BARROTES EN ACERO



NOTA:
Puerta batiente, con marco en perfil estructural cuadrado 2" x 2" de 3mm y refuerzo con barrotes circulares de acero de 1 1/2" de 3mm



ESCALA 1:20



BIOPARQUE UKUMARÍ

REPRESENTANTE LEGAL



ALCALDIA DE PEREIRA

OBSERVACIONES

INTERVENTORIA

VoBo COMPONENTE BIOLÓGICO

DISEÑO

CONTENIDO

DETALLES PUERTAS
DP-07-A
PUERTA BATIENTE CON BARROTES
EN ACERO

FECHA

FEB-15-2022

REVISIONES

ESTUDIO O CONSULTORIA
ESTRUCTURAL - Sabana Africana

ARCHIVO ACAD: DP-Detalles estructura metálica

PLANO No. 01 DE 01

ESCALA:
1:20

DV
02

VENTANA EN PANEL DE MALLA EN ACERO TIPO

DV-02-A VENTANA EN PANEL DE MALLA EN ACERO TIPO

Perfil estructural cuadrado de 2" x 2 mm galvanizado

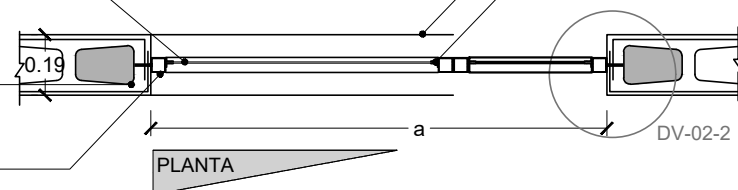
Angulo de 1" x 1/8" para soporte de malla

Malla Preondulada 1"x1" BWG 14 punteada a angulo con soldadura 6018

Malla Preondulada 1"x1" BWG 14 punteada a angulo con soldadura 6018

Se puede fijar a Muro en bloque, columna en concreto de 21 mpa o perfiles metálicos

Perfil estructural cuadrado de 2" x 2 mm galvanizado



Viga en concreto de 21 mpa

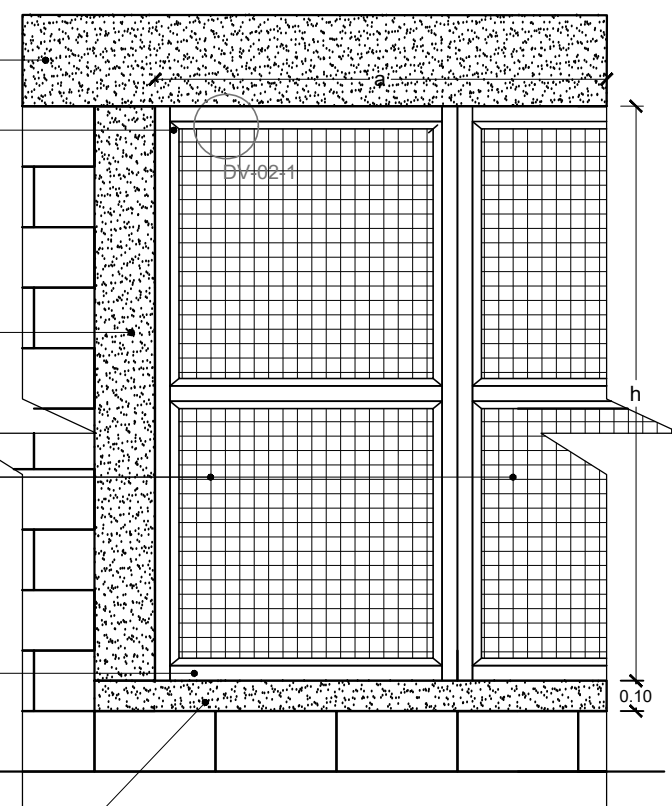
Angulo de 1" x 1/8" para soporte de malla

Se puede fijar a Muro en bloque, columna en concreto de 21 mpa o perfiles metálicos

Malla Preondulada 1"x1" BWG 14 punteada a angulo con soldadura 6018

Perfil estructural cuadrado de 2" x 2 mm galvanizado

Cinta de amarre concreto de 21 mpa para fijación de panel en malla



FACHADA

Cinta de amarre de 21 mpa para fijación de panel en malla

Angulo de 1" x 1/8" para soporte de malla

DV-02-2

Viga en concreto de 21 mpa

0.30

Anclajes de expansión en acero inoxidable tipo Sleeve-All o similar de 3" cabeza plana @30 cm

Malla Preondulada 1"x1" BWG 14 punteada a angulo con soldadura 6018

Se puede fijar a Muro en bloque, columna en concreto de 21 mpa o perfiles metálicos

Perfil estructural cuadrado de 2" x 2 mm galvanizado

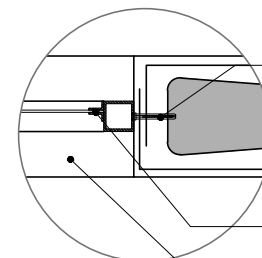
Cinta de amarre en concreto de 21 mpa para fijación de panel en malla

0.10

CORTE

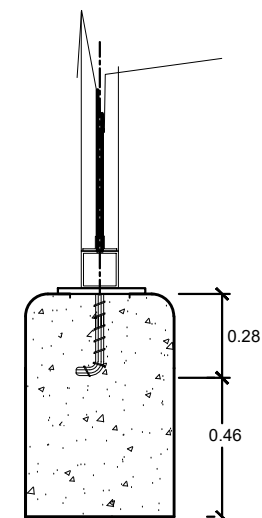
DV-02-2

Anclajes de expansión en acero inoxidable tipo Sleeve-All o similar de 3" cabeza plana @30 cm



Angulo de 1" x 1/8" para soporte de malla

Cinta de amarre de 21 mpa para fijación de panel en malla



DETALLE SOBRECIMIENTO EN BLOQUE

ESCALA: 1:25



BIOPARQUE UKUMARÍ

REPRESENTANTE LEGAL



ALCALDIA DE PEREIRA

OBSERVACIONES

INTERVENTORIA

VobO COMPONENTE BIOLÓGICO

DISEÑO

CONTENIDO

DETALLES PUERTAS

DV-02-A

VENTANA EN PANEL DE MALLA EN ACERO TIPO

FECHA

FEB-15-2022

REVISIONES

ESTUDIO O CONSULTORIA

ESTRUCTURAL - Sabana Africana

ARCHIVO ACAD: CP-Detalles estructura metálica

ESCALA:

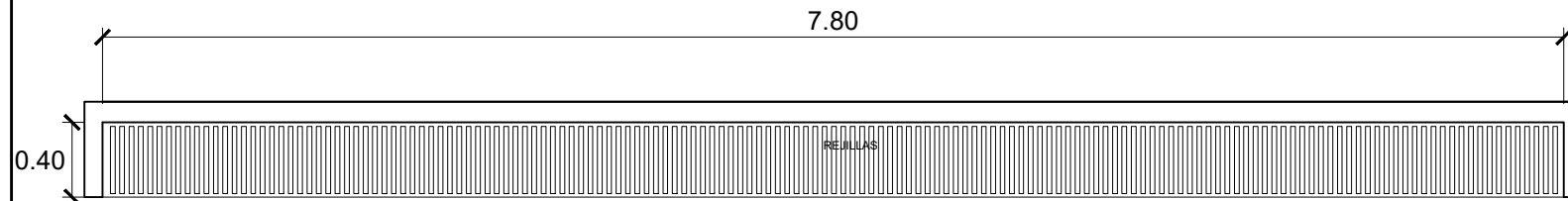
1:25

PLANO No. 01 DE 01

DT
02

DETALLE CUNETETA T2 (DRENAJE DE PISO)

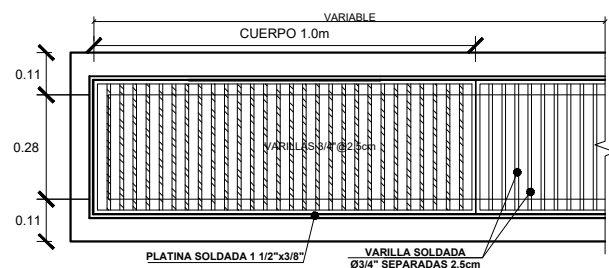
DT-02 CUNETETA DE DRENAJE DE PISO



REJILLA PARA SUMIDERO DE 7,80 M LINEALES X 0,40 M DE ANCHO EN PLATINA DE 1-1/2" X 3/8" Y VARILLA REDONDA DE 3/4" DE DIÁMETRO, SEPARADAS ENTRE SI CADA 2,5 CM. SE ENTREGA GALVANIZADA EN CALIENTE, Y CON PINTURA ANTICORROSIVA EPOXICA Y PINTURA ESMALTE EPOXICA PARA AUMENTAR SE DURABILIDAD

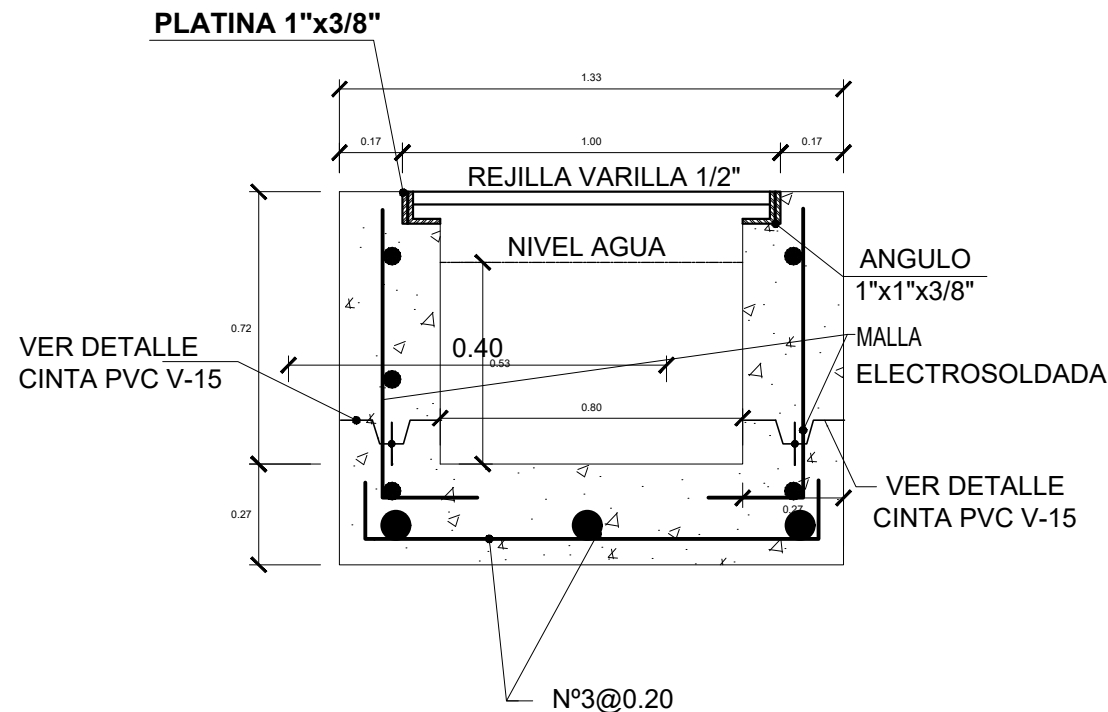
DESARROLLO GENERAL DEL ELEMENTO

ESCALA 1:50



PLANTA REJILLA

ESCALA 1:20



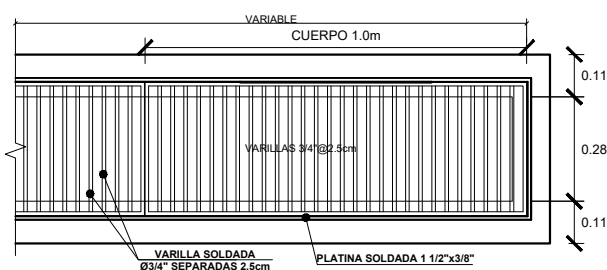
VER DETALLE CINTA PVC V-15

ANGULO 1"x1"x3/8"

MALLA ELECTROSOLDADA

VER DETALLE CINTA PVC V-15

N°3@0.20



PLANTA REJILLA

ESCALA 1:20

SECCIÓN TRANSVERSAL

ESCALA 1:10



BIOPARQUE UKUMARÍ

REPRESENTANTE LEGAL



ALCALDIA DE PEREIRA

OBSERVACIONES

INTERVENTORIA

VoB0 COMPONENTE BIOLÓGICO

DISEÑO

CONTENIDO

DETALLES CUNETAS
DT-02
CUNETETA DE DRENAJE DE PISO

FECHA

FEB-15-2022

REVISIONES

ESTUDIO O CONSULTORIA
ESTRUCTURAL - Sabana Africana

ARCHIVO ACAD. DP-Detalles estructura metálica

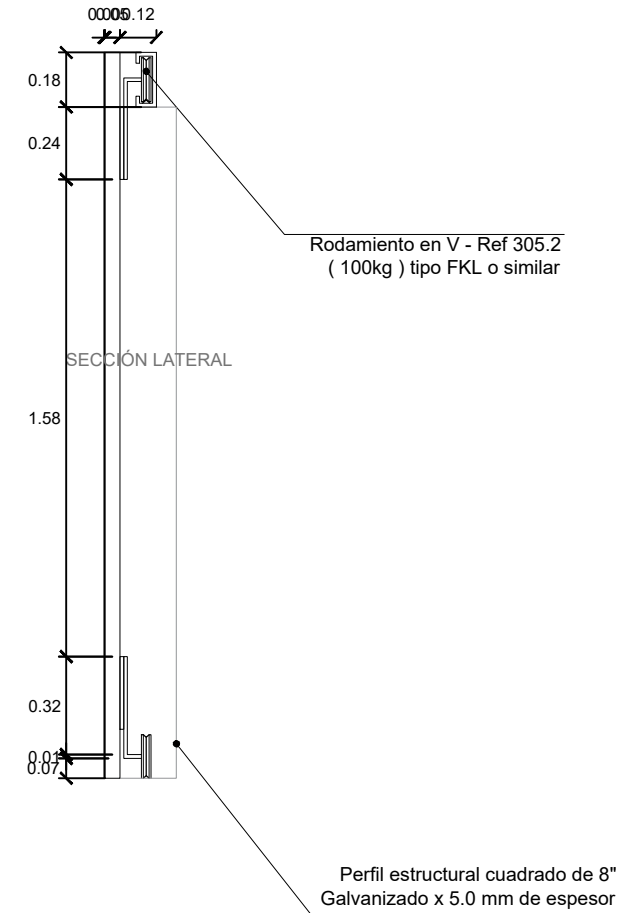
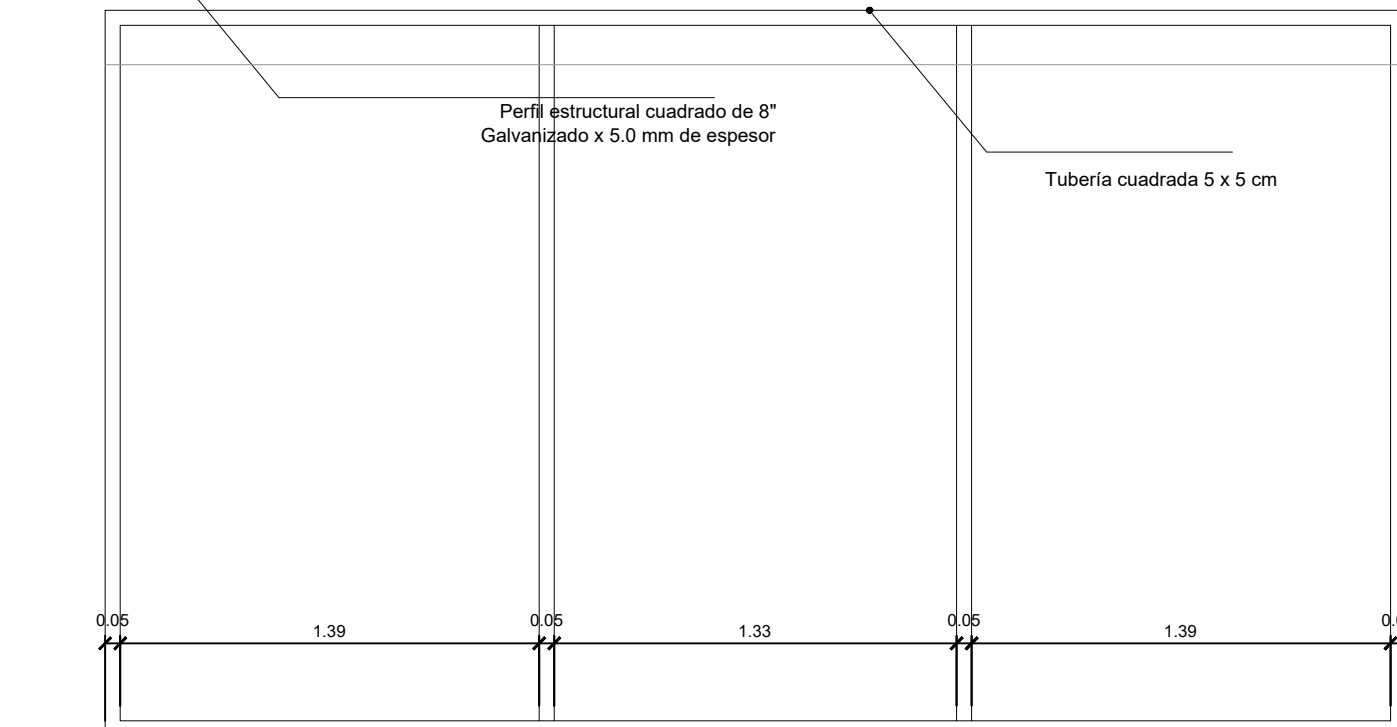
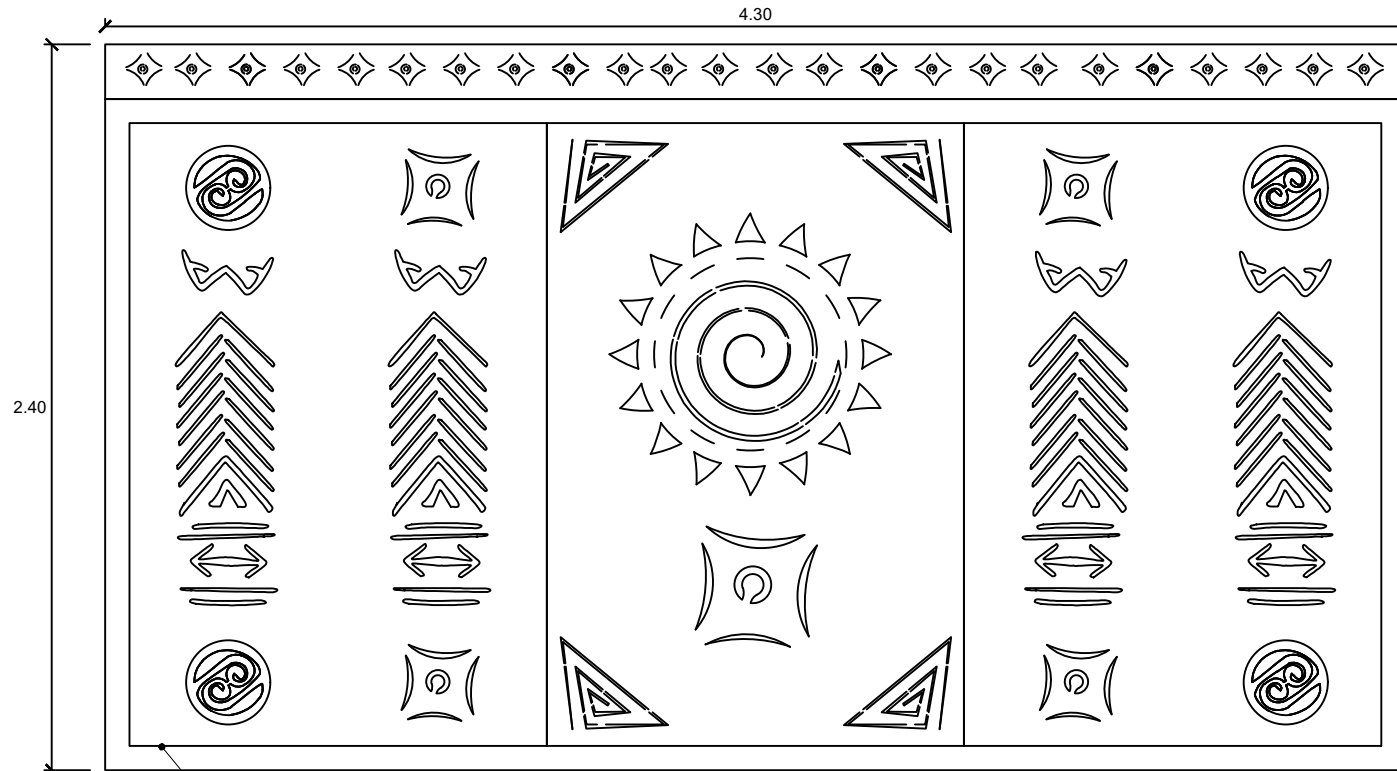
PLANO No. 01 DE 01

ESCALA:
Varias

DP
00

PUERTA CORREDIZA CON LAMINA EN ACERO CON PATRONES

DP-00 - PUERTA CORREDIZA CON LAMINA EN ACERO CON PATRONES (2.40 altura x 4.30 ancho).



ESCALA 1:10



BIOPARQUE UKUMARÍ

REPRESENTANTE LEGAL



ALCALDIA DE PEREIRA

OBSERVACIONES

INTERVENTORIA

Vobo COMPONENTE BIOLÓGICO

DISEÑO

CONTENIDO

DETALLES PUERTAS
 DP-00
 PUERTA CORREDIZA CON LAMINA EN
 ACERO CON PATRONES

FECHA

FEB-15-2022

REVISIONES

ESTUDIO O CONSULTORIA

ESTRUCTURAL - Sabana Africana

ARCHIVO ACAD: DP-Detalles estructura metálica

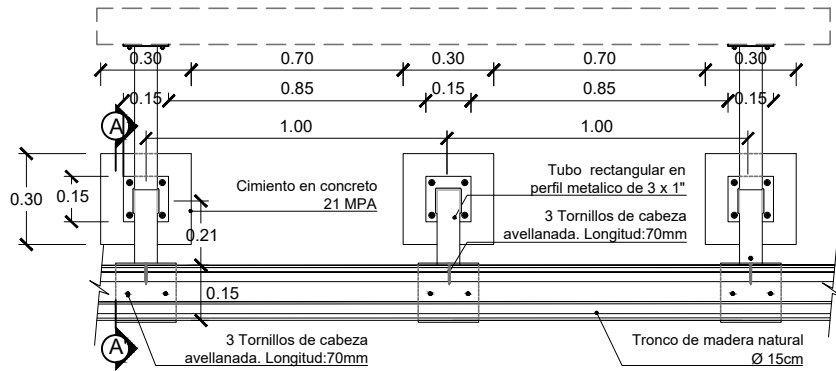
PLANO No. 01 DE 01

ESCALA:
1:10

DB
01

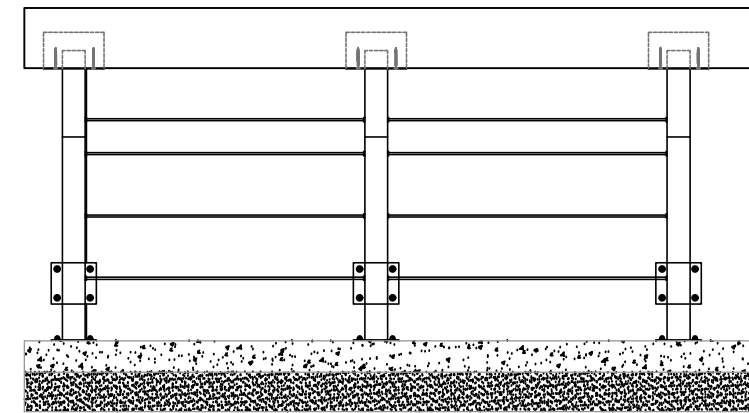
BARANDA DE PROTECCIÓN SENDERO VIP (1.10 altura x ancho variable).

DB-01 - DETALLE BARANDA DE PROTECCIÓN SENDERO VIP (1.10 altura x ancho variable).



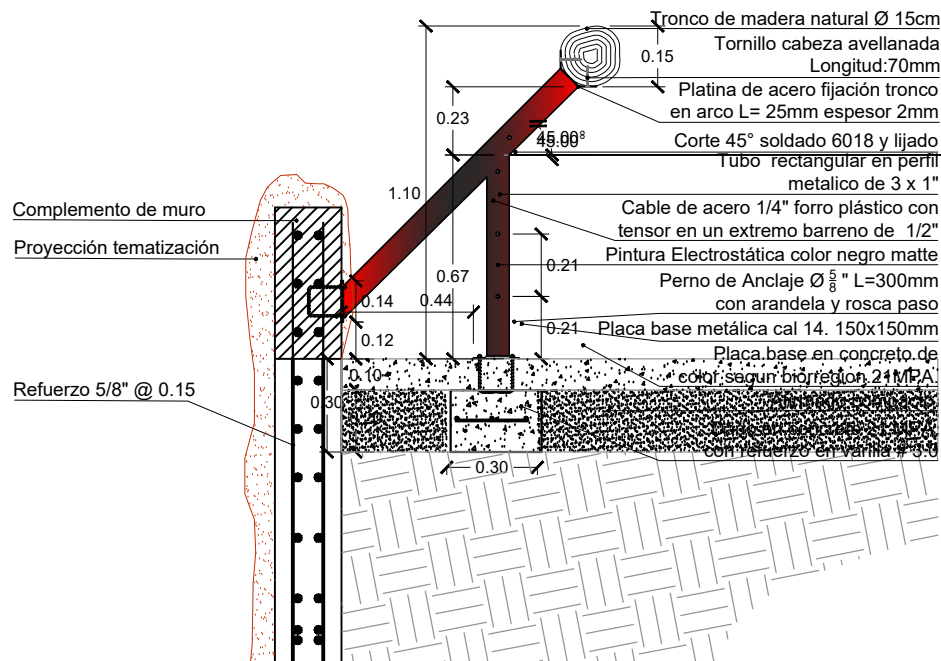
PLANTA

ESCALA 1:25



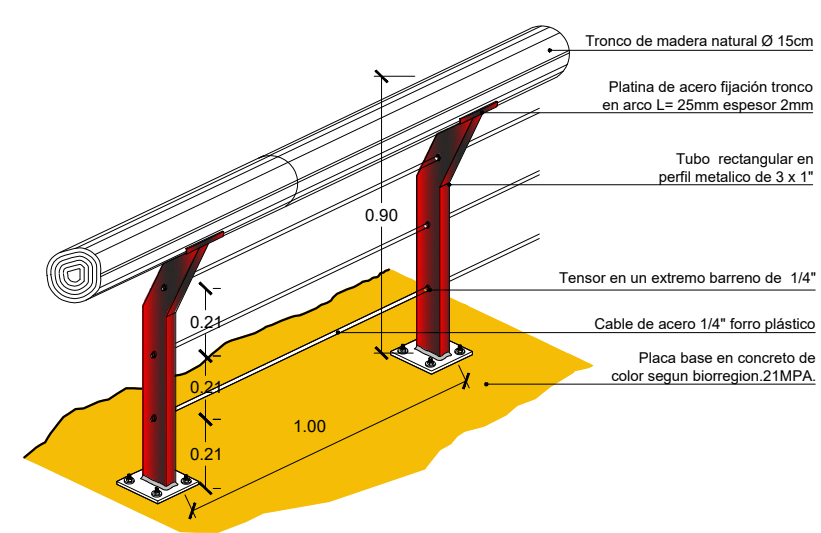
FACHADA LATERAL

ESCALA 1:25



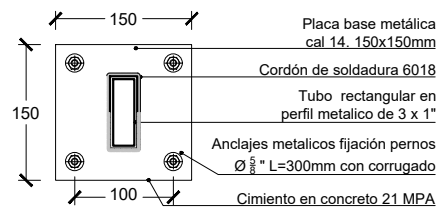
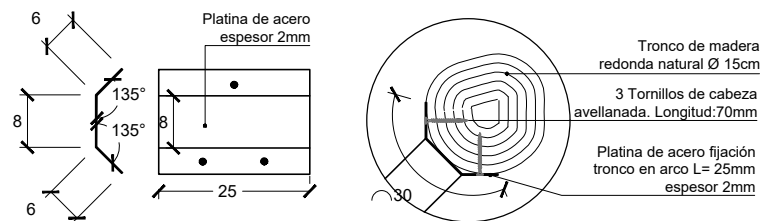
SECCIÓN A - A

ESCALA 1:25

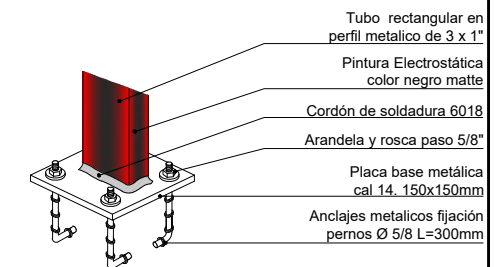


ISOMETRICO

ESCALA 1:25



TEMATIZACIÓN	
Biorregion	Tipo madera
Bosque Africano	Ramas
Sabana Africana	Ramas
Bosques Andinos	Guadua
Bosques Asiaticos	Madera rollisa clara
Amazonas	Madera rollisa oscura



ESCALA 1:25

DETALLES ELEMENTOS PUNTUALES



BIOPARQUE UKUMARÍ

REPRESENTANTE LEGAL



ALCALDÍA DE PEREIRA

OBSERVACIONES

INTERVENTORIA

VoBo COMPONENTE BIOLÓGICO

DISEÑO

CONTENIDO

DETALLES BARANDAS
DB-01
BARANDA DE PROTECCIÓN SENDERO VIP

FECHA
FEB-15-2022

REVISIONES

ESTUDIO O CONSULTORIA
ESTRUCTURAL - Sabana Africana

ARCHIVO ACAD: OP-Details estructura metálica

PLANO No. 01 DE 01

ESCALA:
1:25

DC
01

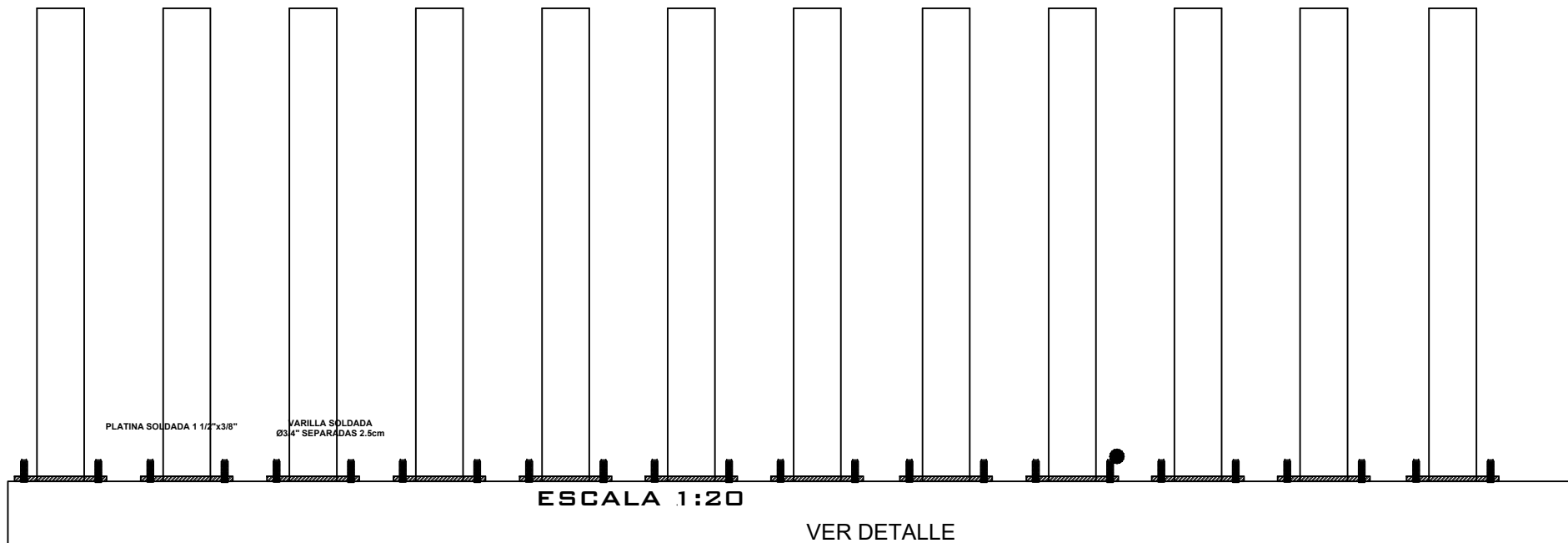
DETALLE CERRAMIENTO TUBERÍA METÁLICA

DC-01 - DETALLE CERRAMIENTO TUBERIA (1.50 altura x Largo variable).



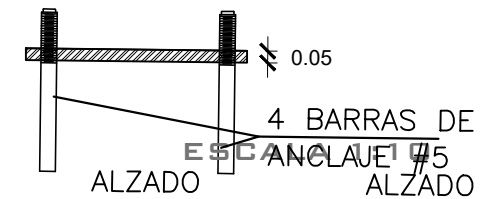
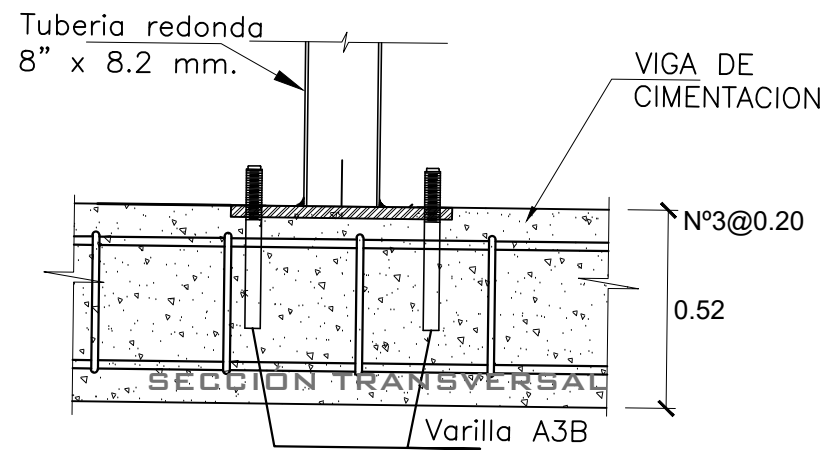
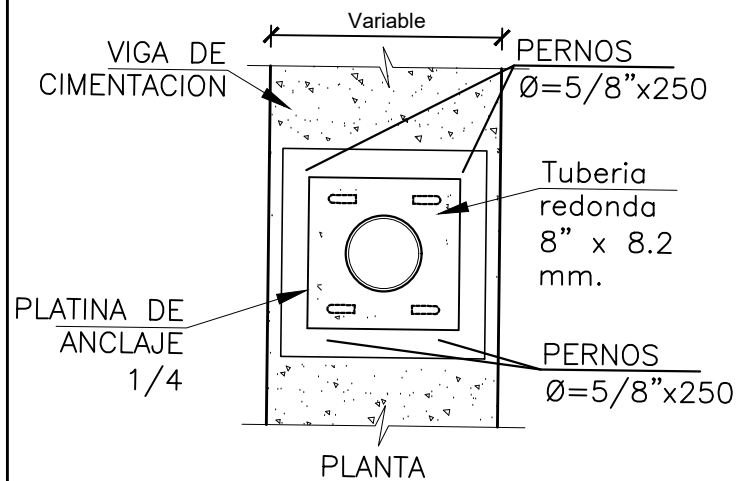
SECCIÓN A - Á

ESCALA 1:20



SECCIÓN A - Á

ESCALA 1:20



SECCIÓN A - Á

ESCALA 1:10



BIOPARQUE UKUMARÍ

REPRESENTANTE LEGAL



ALCALDIA DE PEREIRA

OBSERVACIONES

INTERVENTORIA

VoBo COMPONENTE BIOLÓGICO

DISEÑO

CONTENIDO

DETALLES CERRAMIENTO
DC-01
CERRAMIENTO TUBERÍA METÁLICA

FECHA

FEB-15-2022

REVISIONES

ESTUDIO O CONSULTORIA

ESTRUCTURAL - Sabana Africana

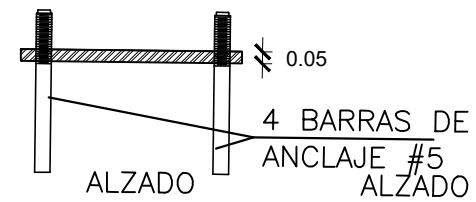
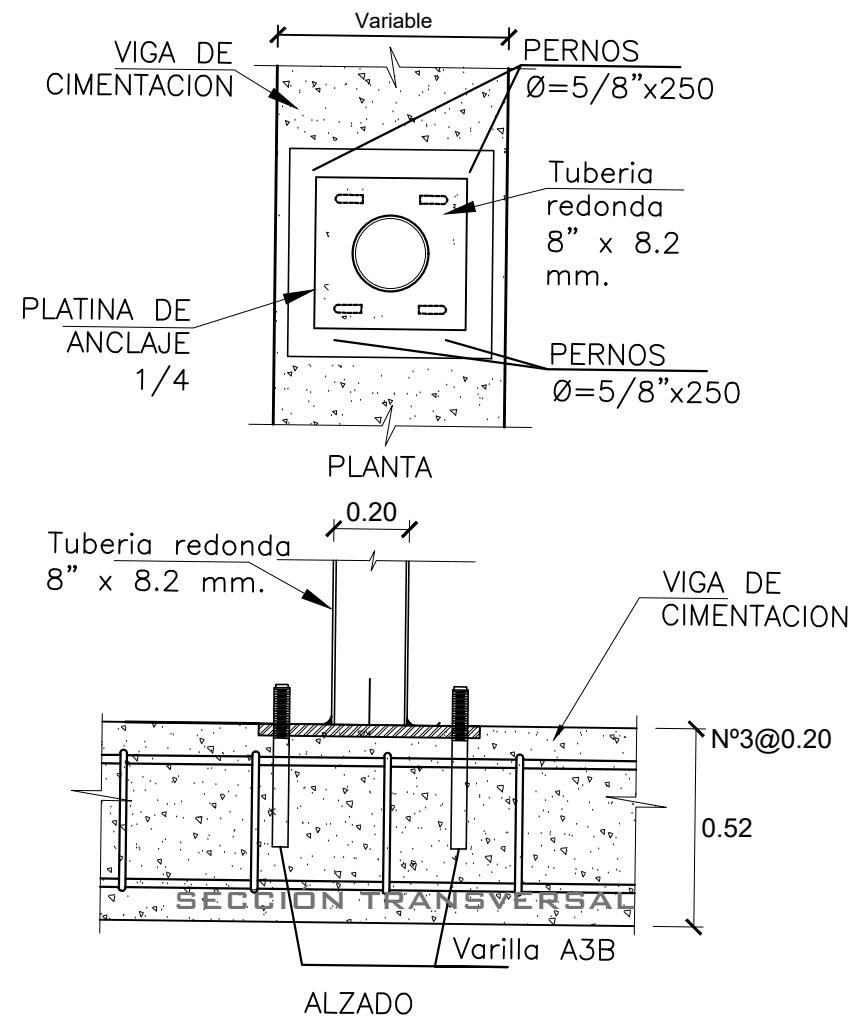
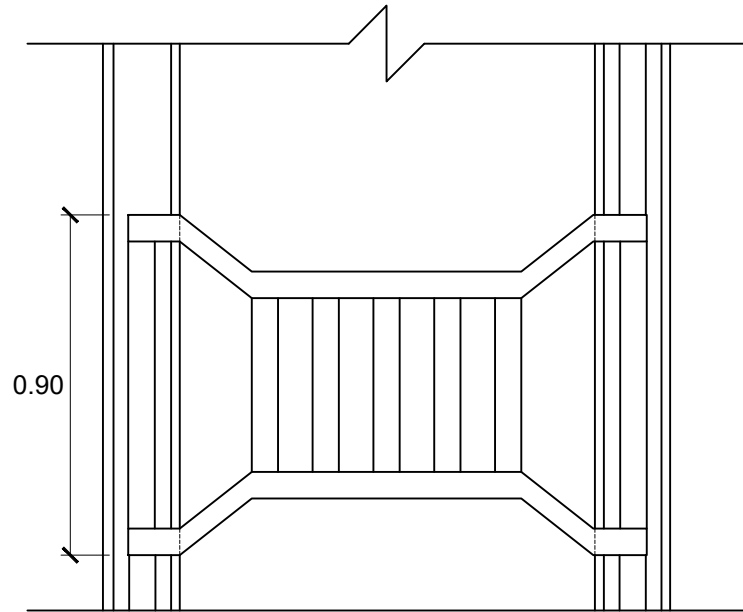
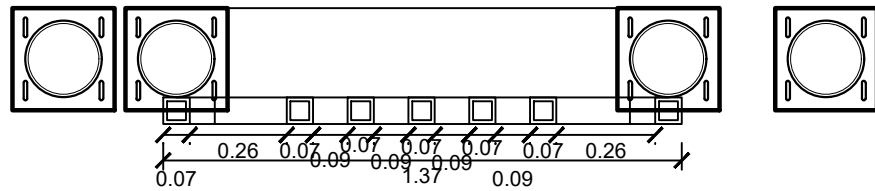
ARCHIVO ACAD. CP-Detalles estructura metálica

PLANO No. 01 DE 01

ESCALA:
Varias

DETALLE CERRAMIENTO TUBERÍA METÁLICA

DC-01 - DETALLE CERRAMIENTO TUBERIA (1.50 altura x Largo variable).



DETALLES ANCLAJE ESCALA 1:10



OBSERVACIONES

INTERVENTORIA

VºBº COMPONENTE BIOLÓGICO

DISEÑO

CONTENIDO

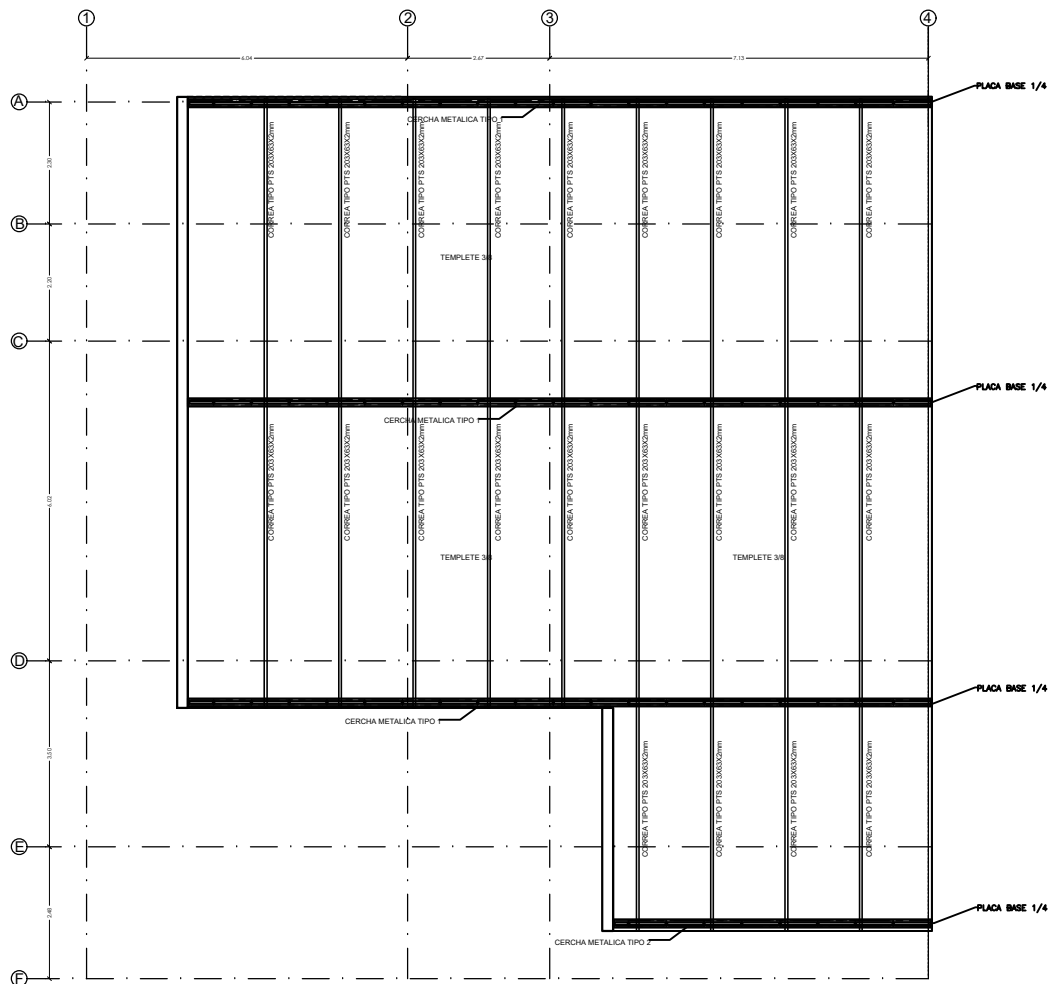
DETALLES CERRAMIENTO
DC-01
CERRAMIENTO TUBERÍA METÁLICA

FECHA

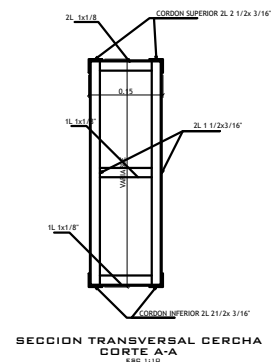
FEB-15-2022

REVISIONES

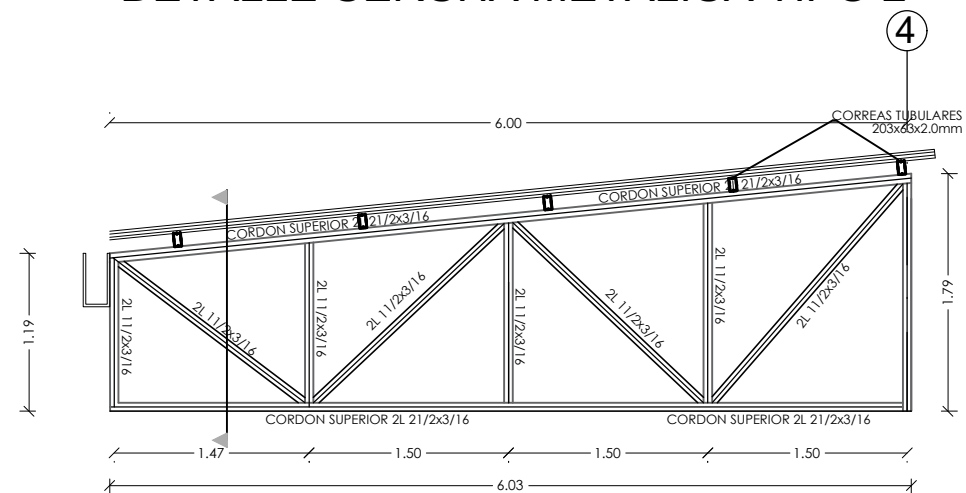
ESTUDIO O CONSULTORIA
ESTRUCTURAL - Sabana Africana



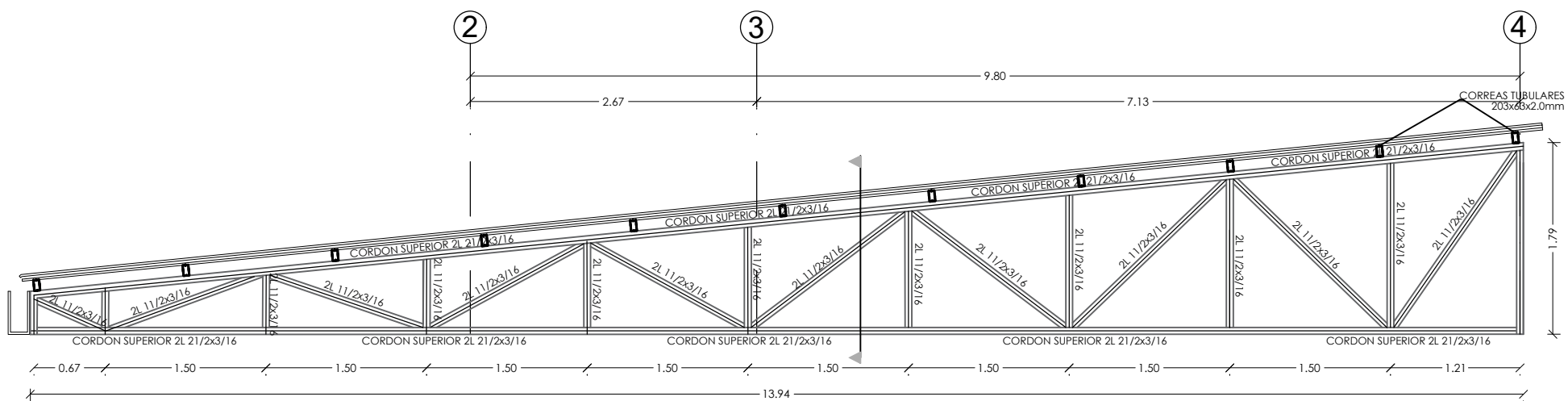
CERCHA TIPO 1-2



DETALLE CERCHA METALICA TIPO 2



DETALLE CERCHA METALICA TIPO 1



BIOPARQUE UKUMARÍ

REPRESENTANTE LEGAL



ALCALDÍA DE PEREIRA

OBSERVACIONES

INTERVENTORIA

VºBº COMPONENTE BIOLÓGICO

DISEÑO

CONTENIDO

CUARTO DE BOMBAS

HIPOPÓTAMOS

PLANTA DE CUBIERTA

FECHA

SEP-30-2021

REVISIONES

ESTUDIO O CONSULTORIA

ESTRUCTURAL - Sabana Africana

HIPOPÓTAMOS

PLANO No. 02 DE 02

ESCALA:
1:50